

ExBird サービス 災害医療プラン 固定局 機器仕様書

- 1 50 c m ϕ アンテナ
- 2 屋外装置 (O D U)
- 3 屋内装置 (I D U)
- 4 IP 電話機

スカパー J S A T 株式会社

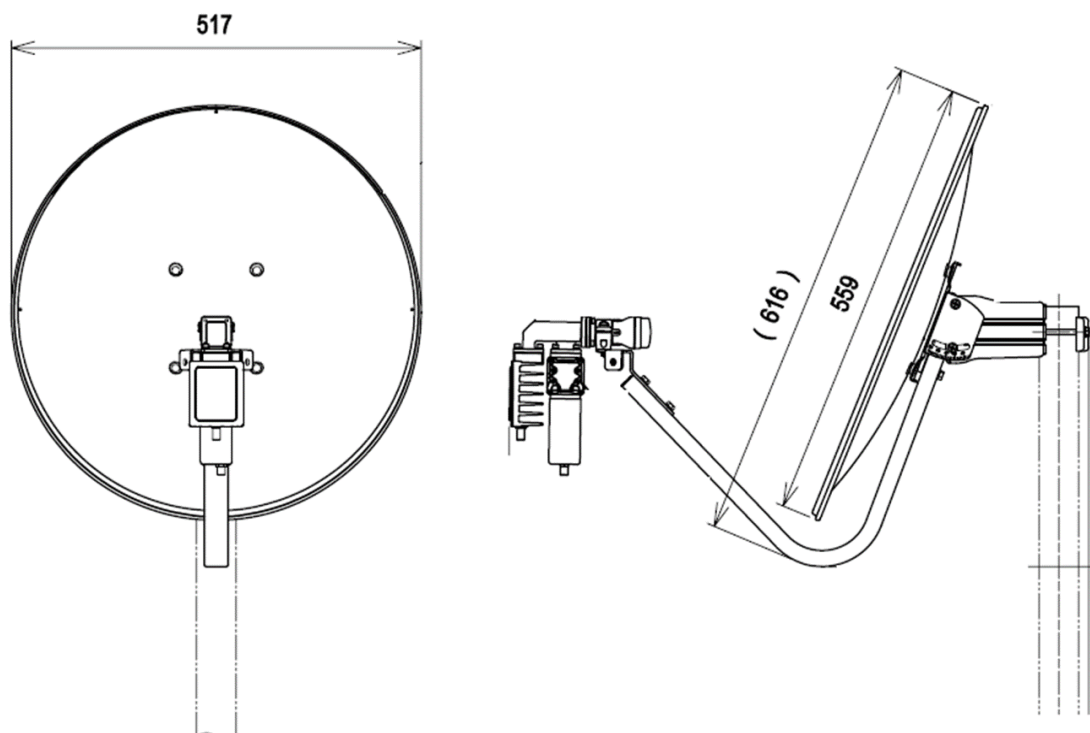
1 50cmφアンテナ

1.1 諸元

アンテナ有効開口径	50cm
アンテナ形式	オフセット形
方位角調整範囲	±180°
仰角調整範囲	35°~62°
耐風速	受信可能風速：20m/sec 復元可能風速：40m/sec 破壊風速：60m/sec
重量（アーム含む）	約3kg
ポール径	最大48φ

1.2 図面

- ・アンテナ全体図



2 屋外装置 (ODU)

2.1 諸元

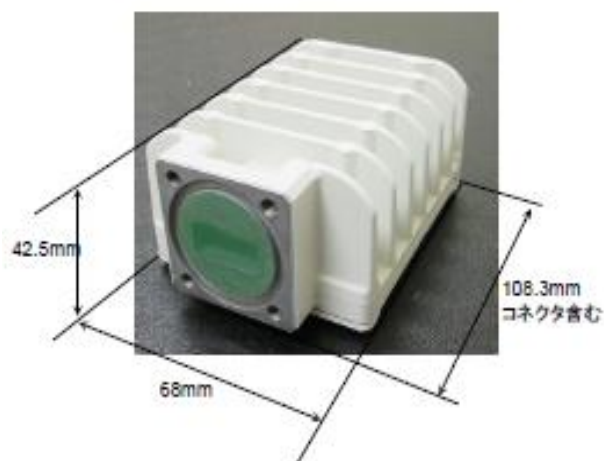
	BUC	LNB
重量	0.35 kg	0.21 kg
高さ	42.5mm	40 mm
幅	68 mm	40 mm
奥行き	108.3 mm	95 mm
性能保証	温度：-20℃~50℃ 湿度：95%以下	温度：-20℃~50℃ 湿度：95%以下

BUC (Block Up Converter) : I D Uからの信号を増幅し、高い周波数に変換して衛星に送信します。

LNB (Low Noise Block) : 受信した信号を低雑音で増幅し、低い周波数に変換してI D Uへ出力します。

2.2 外観図

BUC



LNB

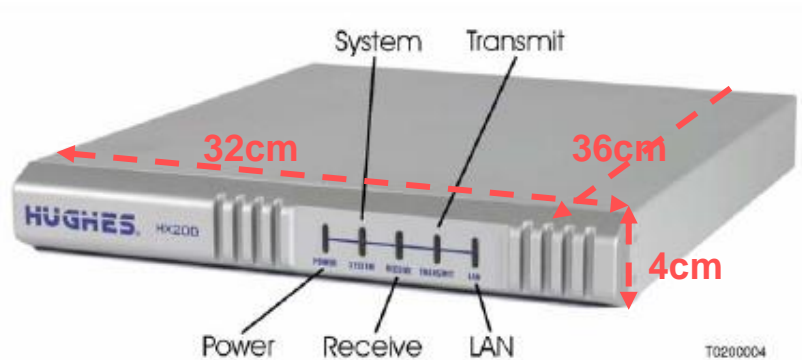


3 屋内装置 (IDU)

3.1 諸元

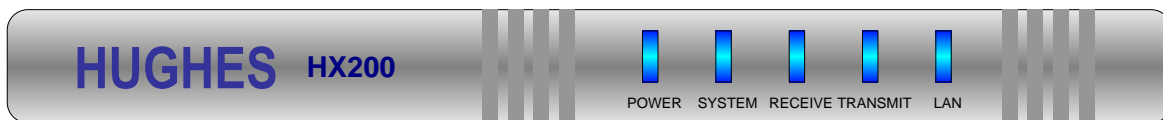
サイズ	幅32cm(49cm)×高さ4cm×奥行36cm 19インチラック搭載可 (付属キット有り)
インターフェイス	10 / 100 Base-T RJ-11
動作電圧	90-264VAC
消費電力	200W以下
重量	2.5kg
性能保証	温度 : 0℃~50℃ 湿度 : 90%以下

3.2 外観図



3.3 外観図

1) 前面



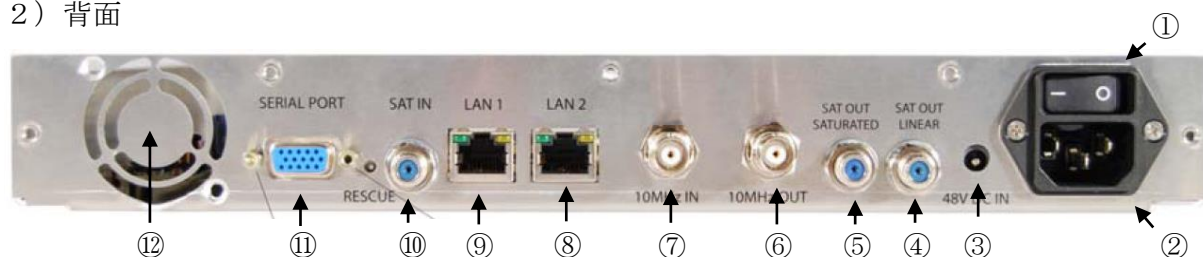
- LAN:
- ・点灯 → LAN が接続され、正常であることを示しています。
 - ・点滅 → データが正常に送受信されていることを示しています。
 - ・消灯 → LAN の接続に問題があることを示しています。
- TRANSMIT:
- ・点灯 → 送信系が正常であることを示しています。
 - ・点滅 → データが正常に送信されていることを示しています。
 - ・消灯 → 送信系に問題があることを示しています。
- RECEIVE:
- ・点灯 → 受信系が正常であることを示しています。
 - ・点滅 → データが正常に受信されていることを示しています。
 - ・消灯 → 受信系に問題があることを示しています。
- SYSTEM:
- ・点灯 → 正常にハブ局と接続でき通信できることを示しています。
 - ・消灯 → 正常に通信ができないことを示しています。
- POWER:
- ・点灯 → 正常に電源が投入できていることを示しています。
 - ・点滅 → 正常に起動できていないことを示しています。
 - ・消灯 → 電源が投入できていないことを示しています。

* 網掛けは異状を示しています。

* 全ての LED が同時に点滅を繰り返している場合は、内部のファームウェアに問題があることを示しています。

* 全ての LED が消灯している場合は、電源の接続をご確認ください。

2) 背面



- ① 電源スイッチ : VSATの電源スイッチ。
- ② 電源コンセント : 電源ケーブル接続口。
必ず電源アースを接地してご利用下さい。
- ③ 48V DC IN : DC電源入力 (ご利用いただけません)
- ④ SAT OUT LINEAR : 送信用/アンテナ (ODUへ)
- ⑤ SAT OUT SATURATED : 別機種の送信用/アンテナ (ご利用いただけません)
- ⑥ 10MHz OUT : 10MHz信号出力 (ご利用いただけません)
- ⑦ 10MHz IN : 10MHz信号入力 (ご利用いただけません)
- ⑧ LAN 2 : 電話機用LANポート
- ⑨ LAN 1 : 通信用LANポート
- ⑩ SAT IN : 受信用/アンテナ (LNBへ)
- ⑪ SERIAL PORT : 管理用シリアルポート (ご利用いただけません)
- ⑫ FAN : 装置冷却用
ファンの部分を塞がないよう、お願い致します。

4 IP 電話機

4.1 諸元

電源	PoE : IEEE802.3af準拠 / AC100V(50Hz/60Hz)
最大消費電力	約2.8W
使用環境	0℃～40℃
LANジャック	LAN:1 (RJ45)、PC:1 (RJ45)
ネットワークインターフェース	10Base-T/100Base-TX
回線数	2
VOIP接続方式	SIP 2.0
寸法 (幅×奥行×高さ)	本体設置角度45° : 167 mm × 168 mm × 184 mm 本体設置角度30° : 167 mm × 187 mm × 151mm
質量	690 g

4.2 外観図

